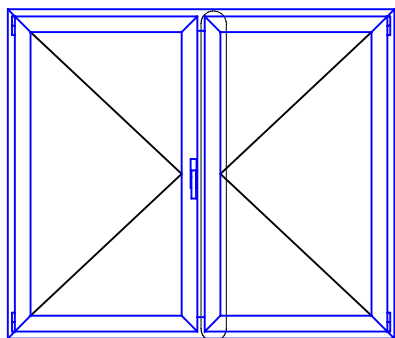
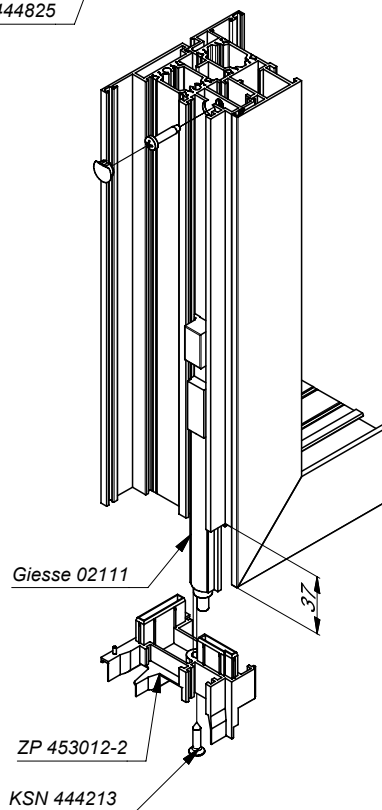
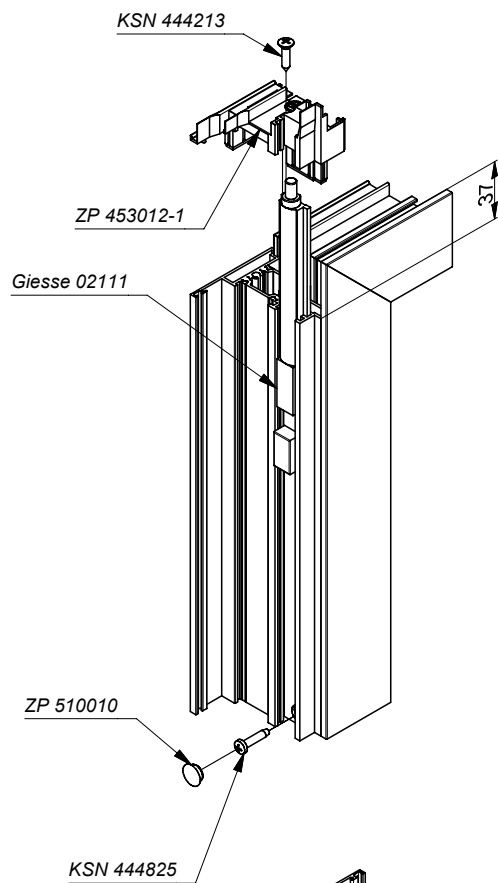
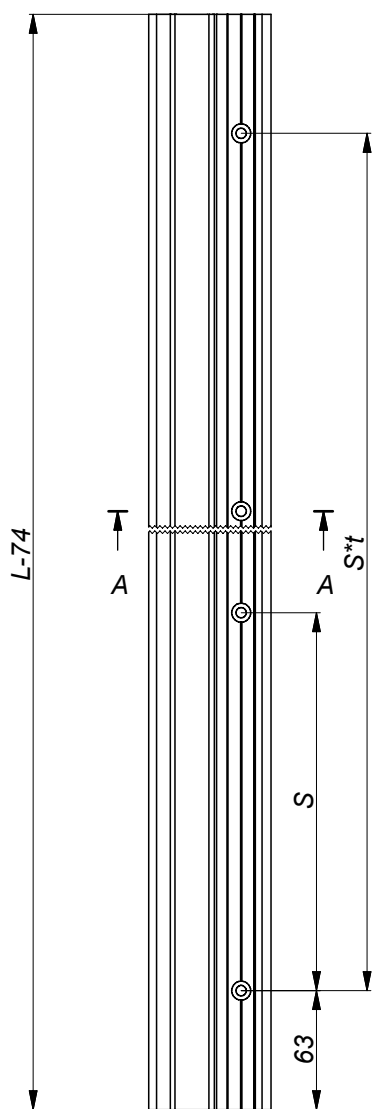
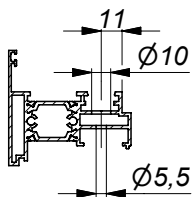


Обработка штапикового профиля V60 171-273 для установки в фиксированную створку двухстворочного окна V60



A-A



Размер S и количество отверстий n в зависимости от высоты створки L определяется по формулам:
 $S = (L - 200) / t$,
 где $t = (L - 200) / 200$ (округляется до меньшего целого числа); $n = t + 1$