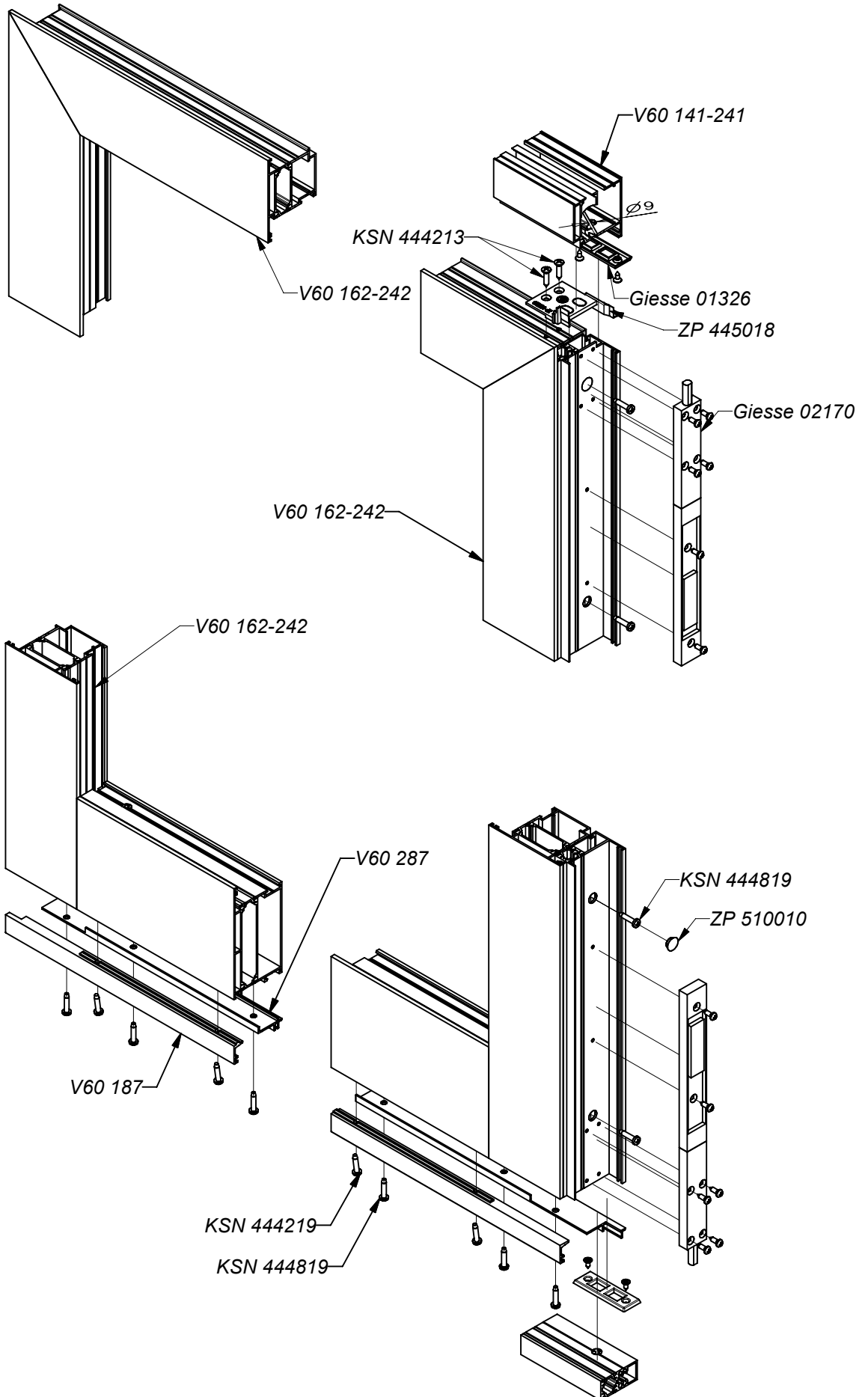
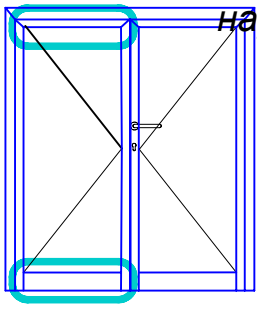
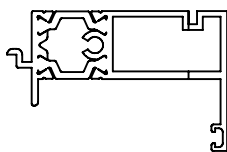
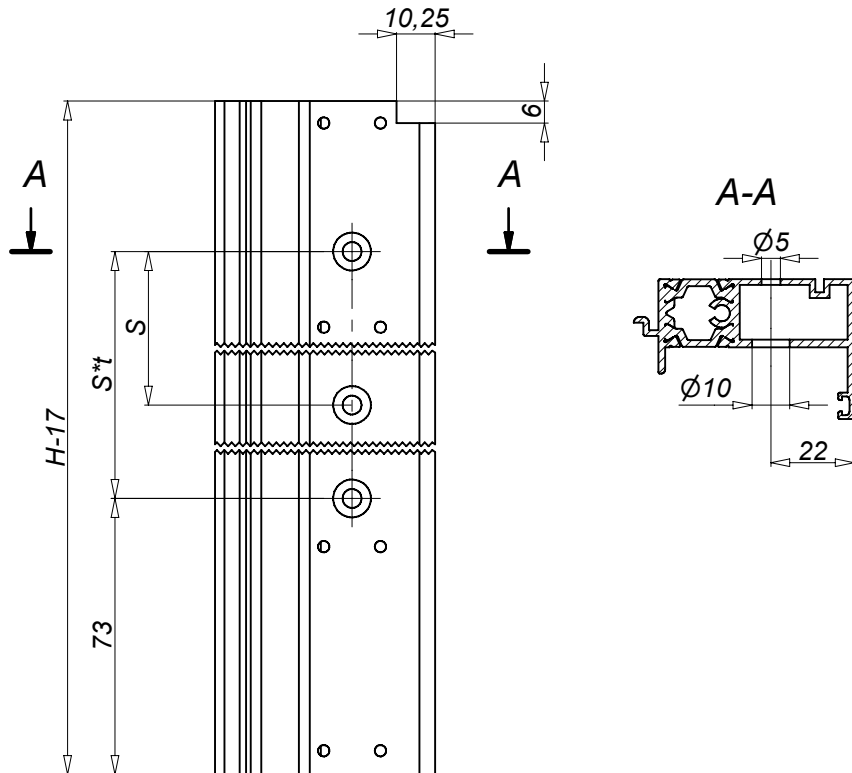
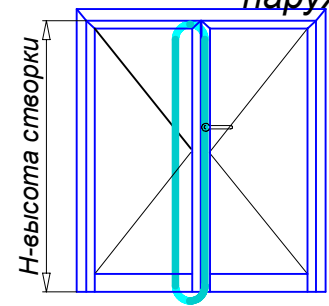


Фиксированная створка с штапиковым профилем V60 172-272 двустворчатой двери, открывание наружу.

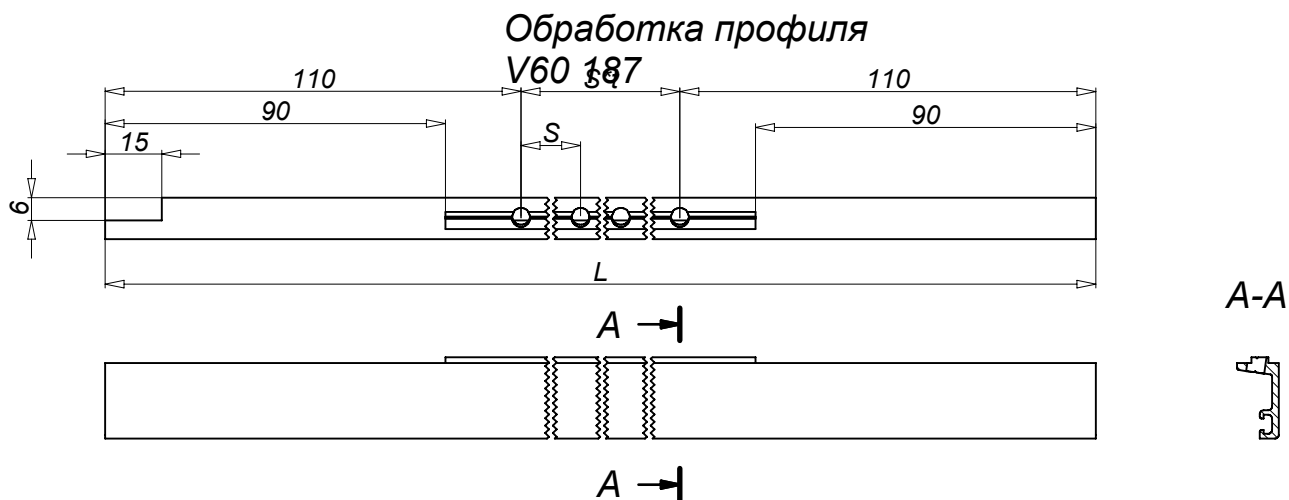


Обработка профиля штапеля V60 172-272 для установки на дверное полотно фиксированной створки двустворчатой двери, открывание наружу.



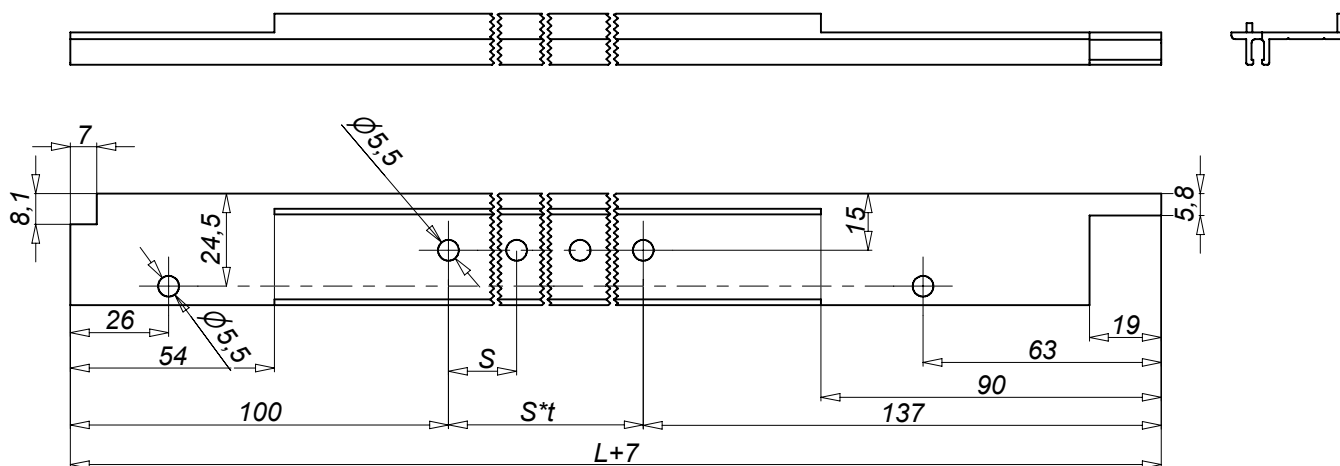
Размер S и количество отверстий n в зависимости от высоты створки H определяется по формулам: $S=(H-117)/t$, где $t=(H-117)/400$ (округляется до меньшего целого числа); $n=t+1$

Обработка профилей притвора дверного полотна фиксированной створки двустворчатой двери, открывание наружу.



Размер S и количество отверстий n в зависимости от ширины створки L определяется по формулам:
 $S = (L - 220) / t$,
 где $t = (L - 220) / 150$ (округляется до меньшего целого числа); $n = t + 1$

Обработка профиля V60 287



Размер S и количество отверстий n в зависимости от ширины створки L определяется по формулам:
 $S = (L - 230) / t$,
 где $t = (L - 230) / 150$ (округляется до меньшего целого числа); $n = t + 1$

Отверстия под саморезы в профиле цоколя сверлить по месту по отверстиям в сопрягаемых деталях профилей притвора: под саморез KSN 444819 - $\varnothing 3,6$ мм, под саморез KSN 444219 - $\varnothing 3,2$ мм.

